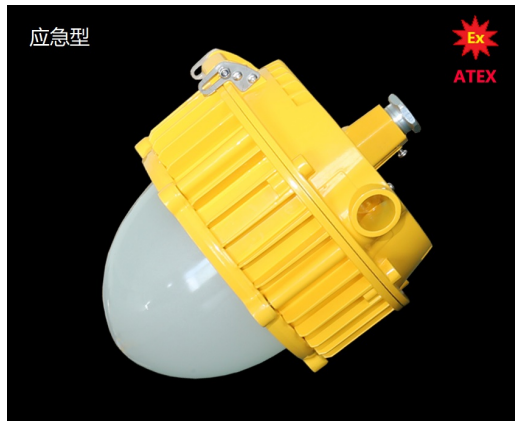


SZG200C 系列 LED 防爆泛光灯（应急型）



应用场所

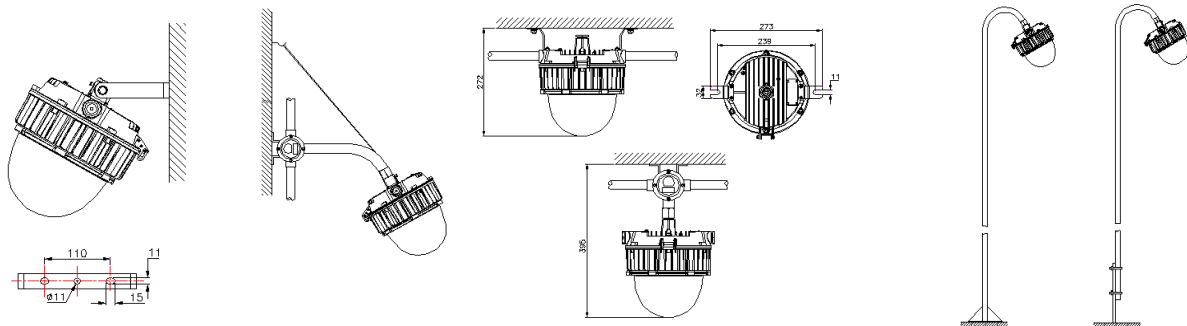
内置锂离子电池，可同时作为照明灯具和应急灯具应用于以下场所：

- 石油化工装置平台
- 油田钻井平台
- 油库、加油站、加气站
- 医药化工、精细化工、有机化工等企业防爆场所
- 金属、化纤等粉尘防爆场所
- 防爆隧道灯
- 防爆通路灯

产品特点描述

国际防爆认证	国内防爆认证	LED 芯片品牌	整灯出光效率	应用危险场所
ATEX II 2 G Ex d IIC T6	Ex demb IIC T6 Gb	PHILIPS	145 lm/W	1 区 / 2 区
透明件	应急类型	应急时间	电源安装	安装方式
最高冲击强度 /橘纹防眩光	照明应急型	≥90min	内置	G3/4 管螺纹 U 型支架

安装方式和尺寸



主要技术参数

参数名称	55W
输入电压 (V)	90-305Vac
额定功率 (W)	55W (正常照明) / 5W (应急照明)
应急模式	照明应急型
应急时间 (min)	≥90
LED 芯片品牌	Philips
LED 发光效率 (lm/W)	200
整灯出光效率 (lm/W)	145
色温 (K)	3000-6500
显色指数 (Ra)	≥75
出光角 (°)	120°
LED 平均寿命 (h)	100,000
工作环境温度 (°C)	-20~+40°C
外壳防护等级	IP66
电源品牌	新智高电源
电源安装方式	内置
外形尺寸 (mm)	φ210*255
重量 (Kg)	4
安装方式	G3/4 管螺纹/U 型支架

